

平成18年3月期 決算短信 (連結)

平成 18年 5月 17日

上場会社名 株式会社 ニッキ

上場取引所 東京証券取引所

コード番号 6042

本社所在都道府県 神奈川県

(URL http://www.nikkinet.co.jp)

代表者 役職名 取締役社長 氏名 新藤 孝男

問合せ先責任者 役職名 取締役総務部長 氏名 石田 行夫

TEL (046) 285 - 0228

決算取締役会開催日 平成 18年 5月 17日

親会社名 株式会社 ニッキ

米国会計基準採用の有無 無

1. 18年 3月期の連結業績 (平成 17年 4月 1日 ~ 平成 18年 3月 31日)

(1) 連結経営成績 (記載金額は百万円未満切捨表示)

	売上高		営業利益		経常利益	
	百万円	%	百万円	%	百万円	%
18年 3月期	13,472	8.2	817	95.7	986	88.0
17年 3月期	12,448	3.0	417	12.6	524	35.3

	当期純利益		1株当たり 当期純利益		潜在株式調整 後1株当たり 当期純利益	株主資本 当期純利益率	総資本 経常利益率	売上高 経常利益率
	百万円	%	円	銭	円	銭	%	%
18年 3月期	673	57.5	68.87				13.1	7.9
17年 3月期	427	172.5	41.70				9.3	4.6

(注) 持分法投資損益 18年 3月期 百万円 17年 3月期 2百万円  
 期中平均株式数 (連結) 18年 3月期 9,483,495 株 17年 3月期 9,890,705 株  
 会計処理の方法の変更 無  
 売上高、営業利益、経常利益、当期純利益におけるパーセント表示は、対前期増減率

(2) 連結財政状態

	総資産	株主資本	株主資本比率	1株当たり株主資本
	百万円	百万円	%	円 銭
18年 3月期	13,339	5,537	41.5	594.20
17年 3月期	11,473	4,751	41.4	478.96

(注) 期末発行済株式数 (連結) 18年 3月期 9,286,112 株 17年 3月期 9,889,172 株

(3) 連結キャッシュ・フローの状況

	営業活動による キャッシュ・フロー	投資活動による キャッシュ・フロー	財務活動による キャッシュ・フロー	現金及び現金同等物 期末残高
	百万円	百万円	百万円	百万円
18年 3月期	1,304	778	236	1,904
17年 3月期	1,029	645	308	1,554

(4) 連結範囲及び持分法の適用に関する事項

連結子会社数 7社 持分法適用非連結子会社数 - 社 持分法適用関連会社数 - 社

(5) 連結範囲及び持分法の適用の異動状況

連結 (新規) 2社 (除外) - 社 持分法 (新規) - 社 (除外) 1社

2. 19年 3月期の連結業績予想 (平成 18年 4月 1日 ~ 平成 19年 3月 31日)

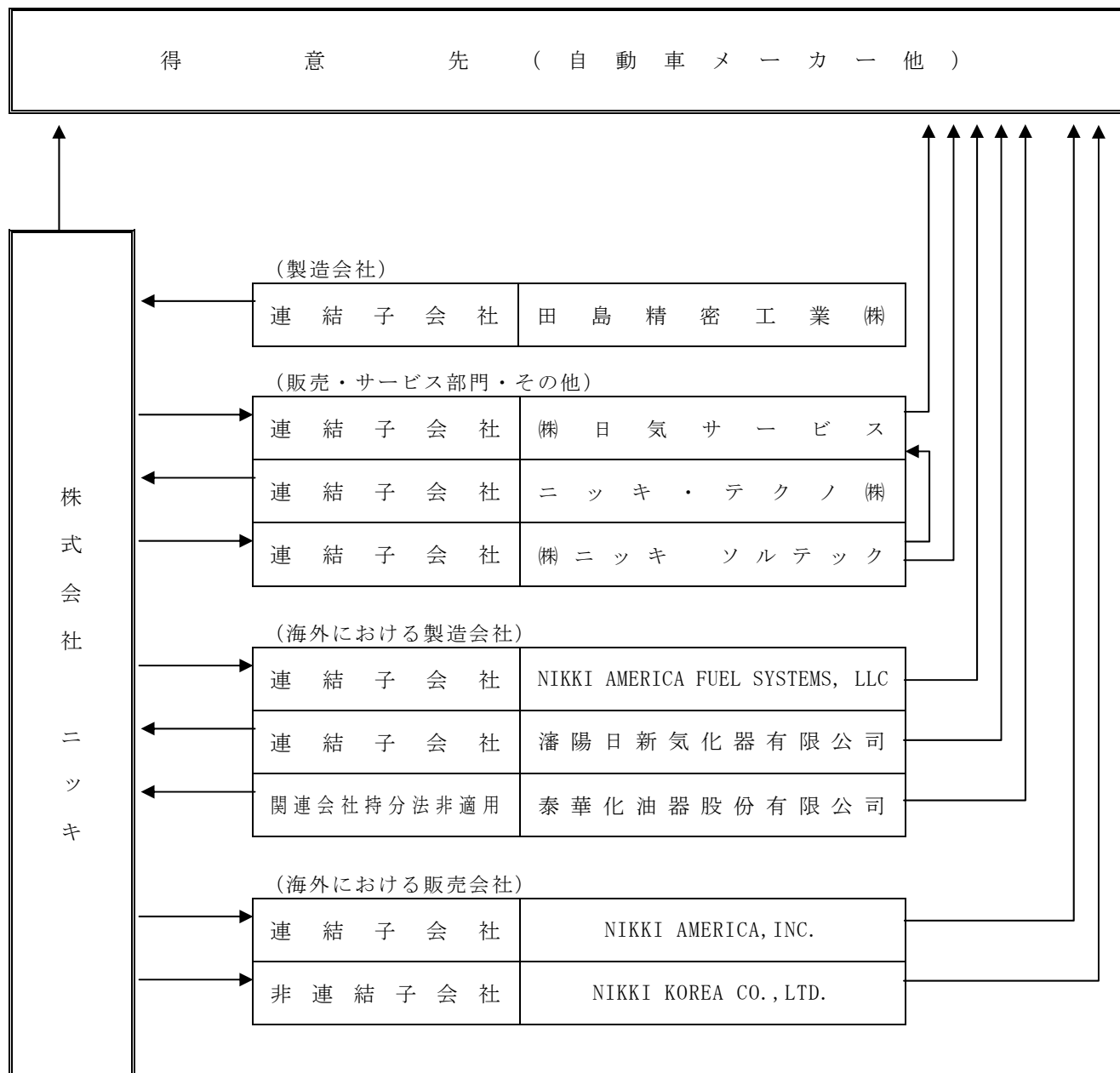
	売上高	経常利益	当期純利益
	百万円	百万円	百万円
中間期	6,500	300	180
通期	13,000	600	350

(参考) 1株当たり予想当期純利益 (通期) 35円 00銭

上記の予想は本資料の発表日現在において入手可能な情報に基づき作成したものであります。実際の業績は、今後様々な要因によって予想数値と異なる結果となる可能性があります。

# 1. 企業集団の状況

当企業集団は、株式会社ニッキ（当社）、子会社8社（うち連結子会社7社）、関連会社1社（持分法非適用会社）より構成されており、自動車機器、ガス機器、汎用機器の製造、販売及び不動産賃貸業を主な内容とし、事業活動を展開しております。当企業集団の事業に係わる位置づけは、次のとおりであります。



## 2. 経営方針

### (1) 経営の基本方針

当社は、「企業倫理の徹底と合理的且つ効率的で透明性の高い経営姿勢を貫き、企業価値を高め、社会から信頼と尊敬される会社をめざす」ことを経営の基本方針とし、その方針のもとで、「自然と調和した資源の活用と再生を考え、美しい地球の環境保全に努める」「先端技術の開発に努め、オンリーワン商品を創造し、お客様に感動を全てのステークホルダーと喜びを分かち合い社会に貢献する」「豊かな個性を活かし、柔軟な発想とフロンティアスピリットで、時代に求められる企業文化を創造する」ことを経営理念としております。新たな経営理念の下、業務プロセスの妥当性検証と遵守徹底への体制作りなど、企業の品質と透明性を高め、「お客様から信頼される体質」になることを最重要課題として取り組んでまいります。

### (2) 利益配分に関する基本方針

当社は、株主の皆様を重要な経営課題として捉え、安定的な配当を維持継続していくことを基本に、業績および配当性向などを総合的に勘案し、かつ企業の体質強化と将来の事業拡大に備え内部留保も検討しながら株主の皆様の期待にお応えしていきたいと考えております。

### (3) 投資単位の引き下げに関する考え方及び方針

投資単位の引き下げにつきましては、主として株価及び流動性を基準に方針を決定することが必要であると考えております。

現在、流動性は十分確保されていると考えており、あわせて、現状の株価及び投資単位の引き下げに伴うコストの増加を勘案した結果、現状では投資単位の引き下げは考えておりません。今後とも市場の動向を注視しながら、引き続き検討してまいります。

### (4) 目標とする経営指標

経営の主たる指標として経常利益率10%を目標としております。また、株主資本利益率やキャッシュ・フローの状況も経営指標として活用しております。

### (5) 中長期的な会社の経営戦略

当社は、将来に向けての事業展開と収益体制を確立すべく中期経営計画を策定しております。売上高において年商200億円を達成すべく、目標を立て重点項目を推進してまいります。「売上高の拡大」では既存商品の拡販とオンリーワン商品の創出、「付加価値の拡大」では収益の確保と生産効率の向上、品質方針と環境方針をもとに「品質最優先の実行」「人材の育成」においてはグローバル化への対応、「リスク管理の強化」を実行してまいります。

### (6) 会社の対処すべき課題

経営環境の急激な変化に対応すべく、内部統制評価・監査の制度化対応を行いつつ、戦略的かつ重点的に経営資源を投入し、高付加価値商品創出により競争力の強化に努めてまいります。具体的な施策としましては「内部統制の組織化」、「品質最優先」、「財務体質の強化」、「人材の育成と確保」を重点項目とし、取り組みにあたっての基本姿勢としては、「お客様の期待に応えられる商品を提供する」「期待される品質・納期を提供する」「的確な情報・サービスを提供する」を心構えとして課題を推進してまいります。

### (7) コーポレートガバナンスに関する基本的な考え方

当社は、株主や投資家の皆様をはじめとする社会全体に対して経営の透明性を高めるため、公正な経営を実現することを目指しております。

取締役会は、法令遵守はもとより、企業競争力強化を図るため経営の迅速な意思決定と効率化を主眼として取締役の業務執行を適正にチェックできる機能の充実に重点を置いております。

当社は監査役制度を採用し、社内監査役1名、社外監査役2名で監査役会を構成し、各監査役は取締役会をはじめその他重要な会議に出席し業務監査等を行い取締役の業務執行を監視しております。

法令遵守につきましては、弁護士と顧問契約を締結し、必要に応じて意見を受け、違法行為や非倫理的行為を未然に防ぐことに努めております。また、経営状況につきましては株主の皆様を始め、ステークホルダーに向け積極的に公正かつ迅速に情報開示をしております。

### 3. 経営成績および財政状態

#### (1) 経営成績

当連結会計年度のわが国経済は、景気回復基調にあり、内需、外需ともにバランスのとれた回復傾向が明らかとなってまいりました。原油価格の高騰等の懸念材料を含みながらも、設備投資と個人消費を中心とし、着実に回復を続けることが見込まれております。

当社が関連する自動車業界におきましては、北米、中南米向けの輸出が好調に推移し、日系自動車メーカーの海外での生産が米国、アジアを中心として拡大してきております。

このような状況のもと、当連結会計年度の業績は、米国向けガス機器と汎用機器の輸出増加、および自動車用気化器の売上が増加し、全体としての売上高は134億7千2百万円（前年同期比8.2%増加）となりました。

損益におきましては、汎用機器の受注拡大に伴う合理的グローバル生産体制の構築やNP S活動をはじめ改善諸活動を積極的に推進してまいりました結果、経常利益は9億8千6百万円（同88.0%の増加）となりました。また、当期純利益は6億7千3百万円（同57.5%増加）となりました。

事業の種類別セグメントの業績は次のとおりであります。

自動車機器事業は自動車用気化器の販売増加により売上高38億4千8百万円（同0.9%増加）、営業利益2億6千5百万円（同50.7%増加）となりました。

ガス機器は米国向け燃料噴射システム機器の売上増加により売上高37億4千3百万円（同10.1%増加）、営業利益2億2百万円（同23.3%減少）となりました。

汎用機器は米国での売上増加により売上高53億8千6百万円（同13.9%増加）、営業利益1億6千1百万円（前連結会計年度は2億9百万円の営業損失）となりました。

不動産賃貸事業は売上高4億9千4百万円（同2.8%減少）、営業利益3億6千7百万円（同4.2%減少）となりました。

所在地別セグメントの業績は次のとおりであります。

日本国内においては自動車用気化器の販売増加により、売上高127億3千4百万円（同3.4%増加）、営業利益8億9千6百万円（同62.4%増加）となりました。

中国は汎用気化器の売上増加により、売上高9億5千8百万円（同89.1%増加）、営業利益4千2百万円（同78.2%増加）となりました。

米国は米国子会社における汎用気化器の売上増加により、売上高29億5千4百万円（同38.6%増加）、営業利益9千2百万円（同18.1%増加）となりました。

#### (2) 次期の見通し

次期の業績につきましては、わが国経済は景気回復基調にあるものの、原材料価格の高騰や為替動向が経営数字に大きく影響を与える状況が継続すると思われまます。

このような環境のなか、次期の売上高は130億円と予想し、収益につきましては、ニッキグループ挙げて更なる合理化努力により経常利益は6億円、当期純利益は3億5千万円を予想しております。

## (3) 財政状態

当連結会計年度末における現金及び現金同等物（以下「資金」という）は19億4百万円となり、前連結会計年度末より3億5千万円増加しました。各キャッシュ・フローの状況とそれらの要因は次のとおりであります。

## (営業活動によるキャッシュ・フロー)

営業活動の結果増加した資金は13億4百万円となりました。これは主に税金等調整前当期純利益9億3千6百万円、減価償却費7億4千4百万円等によるものであります。

## (投資活動によるキャッシュ・フロー)

投資活動の結果減少した資金は7億7千8百万円となりました。これは主に有形固定資産の取得による支出5億7千4百万円によるものであります。

## (財務活動によるキャッシュ・フロー)

財務活動の結果減少した資金は2億3千6百万円となりました。これは自己株式の取得の支出2億8千8百万円によるものであります。

なお、ニッキグループのキャッシュ・フロー指標のトレンドは下記のとおりであります。

	第111期 平成14年3月期	第112期 平成15年3月期	第113期 平成16年3月期	第114期 平成17年3月期	第115期 平成18年3月期
自己資本比率 (%)	34.6	36.7	38.8	41.4	41.5
時価ベースの 自己資本比率 (%)	11.1	12.5	44.2	47.4	57.3
債務償還年数 (年)	1.1	0.9	0.9	0.6	0.5
インタレスト・カバレッジ・レシオ	42.1	55.4	62.9	110.5	271.7

※ 自己資本比率：自己資本／総資産

時価ベースの自己資本比率：株式時価総額／総資産

債務償還年数：有利子負債／営業キャッシュ・フロー

インタレスト・カバレッジ・レシオ：営業キャッシュ・フロー／利払い

1. 各指標は、いずれも連結ベースの財務数値により計算しております。

2. 株式時価総額は、期末株価終値×期末発行済株式総数により算出してしております。

3. 営業キャッシュ・フローは連結キャッシュ・フロー計算書の営業活動によるキャッシュ・フローを使用しております。有利子負債は、連結貸借対照表に計算されている負債のうち利子を支払っている全ての負債を対象としております。また、利払いについては、連結キャッシュ・フロー計算書の利息の支払額を使用しております。

4-I 連結貸借対照表

単位：千円（千円未満切り捨て）

勘定科目	前連結会計年度 平成17年 3月31日現在	当連結会計年度 平成18年 3月31日現在	増 減 (△)
(資産の部)			
流動資産	5,515,299	6,414,783	899,483
現金及び預金	502,292	1,236,947	734,655
受取手形及び売掛金	2,316,636	2,509,592	192,956
たな卸資産	1,375,978	1,677,472	301,494
短期貸付金	1,104,256	703,902	△ 400,353
繰延税金資産	154,103	207,308	53,205
その他の流動資産	77,229	91,341	14,111
貸倒引当金	△ 15,197	△ 11,783	3,414
固定資産	5,958,545	6,924,649	966,103
有形固定資産	4,083,329	4,162,523	79,193
建物及び構築物	2,304,364	2,252,138	△ 52,226
機械装置及び運搬具	1,027,440	1,102,238	74,798
土地	203,418	196,938	△ 6,479
建設仮勘定	40,458	71,050	30,592
その他有形固定資産	507,648	540,158	32,510
無形固定資産	163,012	414,790	251,777
ソフトウェア	147,703	204,186	56,483
ソフトウェア仮勘定	-	197,539	197,539
その他	15,309	13,063	△ 2,245
投資その他の資産	1,712,202	2,347,335	635,132
投資有価証券	1,499,917	2,211,816	711,898
長期貸付金	18,398	12,836	△ 5,562
その他	193,886	122,683	△ 71,203
資産合計	11,473,845	13,339,432	1,865,587

(連結)

株式会社 ニッキ

単位：千円（千円未満切り捨て）

勘 定 科 目	前連結会計年度 平成17年 3月31日現在	当連結会計年度 平成18年 3月31日現在	増 減 (△)
(負債の部)			
流 動 負 債	3,448,588	4,025,580	576,991
支払手形及び買掛金	1,949,680	2,221,876	272,196
短期借入金	486,282	490,000	3,717
1年以内償還予定社債	100,000	-	△ 100,000
未払費用	215,276	180,367	△ 34,909
賞与引当金	245,191	269,096	23,904
未払法人税等	104,064	239,470	135,406
その他の流動負債	348,093	624,769	276,676
固 定 負 債	3,048,005	3,402,391	354,386
社 債	-	100,000	100,000
退職給付引当金	2,039,190	2,097,480	58,289
役員退職引当金	139,139	117,453	△ 21,685
繰延税金負債	137,940	355,722	217,782
その他の固定負債	731,735	731,735	-
負 債 合 計	6,496,593	7,427,971	931,378
(少数株主持分)			
少数株主持分	225,778	373,670	147,892
(資本の部)			
資 本 金	500,000	500,000	-
資 本 剰 余 金	26,902	31,169	4,267
利 益 剰 余 金	3,695,496	4,278,667	583,171
その他有価証券評価差額金	556,432	987,397	430,965
為替換算調整勘定	△ 7,658	47,427	55,086
自 己 株 式	△ 19,699	△ 306,872	△ 287,173
資 本 合 計	4,751,473	5,537,790	786,317
負債、少数株主持分及び資本合計	11,473,845	13,339,432	1,865,587

**4-Ⅱ 連結損益計算書**

単位：千円（千円未満切り捨て）

科 目	前連結会計年度 平成16年 4月 1日から 平成17年 3月31日まで		当連結会計年度 平成17年 4月 1日から 平成18年 3月31日まで		増 減 (△)	
	金 額	構成比率	金 額	構成比率	金 額	前年比
売 上 高	12,448,388	100.0	13,472,324	100.0	1,023,936	8.2
売 上 原 価	10,114,304	81.2	10,763,564	79.9	649,259	6.4
売 上 総 利 益	2,334,083	18.8	2,708,760	20.1	374,676	16.1
販 売 費 及 び 一 般 管 理 費	1,916,524	15.4	1,891,422	14.0	△ 25,101	△ 1.3
営 業 利 益	417,558	3.4	817,337	6.1	399,778	95.7
営 業 外 収 益	129,743	1.0	181,923	1.4	52,180	40.2
受 取 利 息	10,526		5,685		△ 4,841	
受 取 配 当 金	26,662		34,801		8,139	
為 替 差 益	34,628		85,193		52,728	
技 術 指 導 料	35,470		27,536		△ 7,933	
そ の 他	22,455		28,705		6,250	
営 業 外 費 用	22,639	0.2	13,134	0.1	△ 7,577	△ 33.5
支 払 利 息	9,880		5,338		△ 4,541	
た な 卸 資 産 除 却 損	7,968		3,681		△ 4,287	
持 分 法 投 資 損 失	2,937		-		△ 2,937	
そ の 他	1,853		4,114		2,261	
経 常 利 益	524,662	4.2	986,125	7.3	461,463	88.0
特 別 利 益	100	0.0	29,400	0.2	29,299	-
固 定 資 産 売 却 益	-		8,276		8,276	
関 係 会 社 出 資 金 売 却 益	-		13,986		13,986	
貸 倒 引 当 金 戻 入 益	-		2,869		2,869	
投 資 有 価 証 券 売 却 益	100		4,267		4,167	
特 別 損 失	14,740	0.1	78,829	0.6	64,089	434.8
固 定 資 産 除 却 損	14,740		77,779		63,039	
ゴ ル フ 会 員 権 売 却 損	-		1,050		1,050	
税 金 等 調 整 前 当 期 純 利 益	510,022	4.1	936,696	7.0	426,674	83.7
法 人 税 ・ 住 民 税 及 び 事 業 税	232,036	1.9	392,478	2.9	160,442	69.1
法 人 税 等 調 整 額	△ 149,128	△ 1.2	△ 145,119	△ 1.1	4,008	-
少 数 株 主 損 益	△ 301	△ 0.0	16,227	0.1	16,528	-
当 期 純 利 益	427,415	3.4	673,110	5.0	245,694	57.5

(連結)

株式会社 ニッキ

**4-III 連結剰余金計算書**

単位：千円（千円未満切り捨て）

科 目	前連結会計年度 平成16年 4月 1日から 平成17年 3月31日まで	当連結会計年度 平成17年 4月 1日から 平成18年 3月31日まで
(資本剰余金の部)		
I 資本剰余金期首残高	26,902	26,902
II 資本剰余金増加高 自己株式処分差益	-	4,267
III 資本剰余金期末残高	26,902	31,169
(利益剰余金の部)		
I 利益剰余金期首残高	3,328,999	3,695,496
II 利益剰余金減少高	60,918	89,938
1. 配当金	58,741	68,505
2. 役員賞与	1,000	15,000
3. 従業員奨励福祉基金	1,177	1,404
4. 新規連結による剰余金減少高	-	5,029
III 当期純利益	427,415	673,110
IV 利益剰余金期末残高	3,695,496	4,278,667

4-IV 連結キャッシュ・フロー計算書

(単位：千円)

科 目	期 別	前連結会計年度	当連結会計年度
		自 平成16年4月 1日 至 平成17年3月31日	自 平成17年4月 1日 至 平成18年3月31日
		金 額	金 額
I 営業活動によるキャッシュ・フロー			
税金等調整前当期純利益		510,022	936,696
減価償却費		650,543	744,643
持分法による投資損益		2,937	-
退職給付引当金増減		71,336	58,289
役員退職引当金増減		△ 17,341	△ 21,685
貸倒引当金増減		△ 3,900	△ 3,435
賞与引当金増減		11,711	23,904
受取利息及び受取配当金		△ 37,188	△ 40,486
支払利息		9,880	5,338
投資有価証券売却益		△ 100	△ 4,267
関係会社出資金売却益		-	△ 13,986
固定資産売却益		-	△ 8,276
固定資産除売却損		14,740	77,779
ゴルフ会員券売却損		-	1,050
売上債権の増減		102,738	△ 158,982
たな卸資産の増減		△ 91,877	△ 225,462
その他資産の増減		△ 29,081	△ 13,219
仕入債務の増減		△ 4,377	182,052
その他負債の増減		34,460	△ 22,813
長期前払費用の償却額		22,333	23,662
役員賞与の支払額		△ 2,000	△ 15,000
小 計		1,244,835	1,525,800
利息及び配当金の受取額		37,188	40,486
利息の支払額		△ 9,323	△ 4,801
法人税等の支払額		△ 242,773	△ 257,072
営業活動によるキャッシュ・フロー		1,029,927	1,304,414

(連結)

株式会社 ニッキ  
(単位：千円)

科 目	期 別	前連結会計年度	当連結会計年度
		自 平成16年4月 1日 至 平成17年3月31日	自 平成17年4月 1日 至 平成18年3月31日
		金 額	金 額
II 投資活動によるキャッシュ・フロー			
定期預金の預入による支出		△ 7,207	△ 4,802
定期預金の払出による収入		16,209	20,000
非連結子会社の設立による支出		△ 30,000	△ 16,367
関係会社出資金の売却による収入		-	73,153
投資有価証券の売却による収入		611	-
貸付けによる支出		△ 2,500	△ 500
貸付金の回収による収入		7,008	7,186
その他の投資にかかる支出		△ 1,333	△ 12,528
その他の投資にかかる収入		1,617	2,217
有形固定資産の売却による収入		-	31,078
有形固定資産の取得による支出		△ 587,042	△ 574,465
無形固定資産の取得による支出		△ 43,026	△ 303,500
投資活動によるキャッシュ・フロー		△ 645,661	△ 778,528
III 財務活動によるキャッシュ・フロー			
短期借入金を増減		△ 6,000	88,000
長期借入金の返済による支出		△ 236,620	△ 84,500
社債の発行による収入		-	100,000
社債の償還による支出		-	△ 100,000
自己株式の取得による支出		△ 3,521	△ 288,325
子会社が保有する親会社株式の売却による収入		-	13,145
少数株主からの払込による収入		-	106,776
少数株主への配当金支払額		△ 3,180	△ 3,120
配当金の支払額		△ 58,741	△ 68,505
財務活動によるキャッシュ・フロー		△ 308,063	△ 236,529
IV 現金及び現金同等額に係る換算差額		△ 10,012	39,247
V 現金及び現金同等物の増減額		66,189	328,603
VI 現金及び現金同等物の期首残高		1,487,933	1,554,123
VII 連結子会社増加に伴う現金及び現金同等物増加高		-	22,019
VIII 現金及び現金同等物の期末残高		1,554,123	1,904,746

## 連結財務諸表作成の基本となる事項

## 1. 連結の範囲に関する事項

## (1) 連結子会社の数 7社

連結子会社名 田島精密工業(株)、(株)日気サービス、ニッキ・テクノ(株)、(株)ニッキ ソルテック  
瀋陽日新気化器有限公司(中国)  
NIKKI AMERICA, INC. (米国)、  
NIKKI AMERICA FUEL SYSTEMS, LLC

## (2) 主要な非連結子会社の名称

NIKKI KOREA CO., LTD.

## 連結の範囲から除いた理由

非連結子会社は小規模であり、合計の総資産、売上高、当期純損益及び利益剰余金(持分に  
見合う額)等は、いずれも連結財務諸表に重要な影響を及ぼしていないためであります。

## 2. 持分法の適用に関する事項

## (1) 持分法適用の関連会社数 該当なし

(2) 持分法を適用していない非連結子会社及び関連会社(NIKKI KOREA CO., LTD.、泰華化油器股份有  
限公司(台湾))は、連結純損益及び利益剰余金に及ぼす影響が軽微であり、かつ全体としても重  
要性がないため持分法の適用範囲から除外しております。

(3) 持分法適用の関連会社は、決算日が連結決算日と異なるため、当該会社の事業年度に係る財務諸  
表を使用しております。

## 3. 連結子会社の事業年度等に関する事項

連結子会社のうち瀋陽日新気化器有限公司、NIKKI AMERICA, INC. 及びNIKKI AMERICA FUEL SYSTEMS,  
LLCの決算日は12月31日であります。連結財務諸表の作成にあたっては、同日現在の財務諸表を使用  
し、連結決算日との間に生じた重要な取引については、連結上必要な調整を行っております。

## 4. 会計処理基準に関する事項

## (1) 重要な資産の評価基準及び評価方法

(イ) たな卸資産 : 移動平均法による原価法

(ロ) 有価証券 : その他有価証券  
時価のあるもの

期末日の市場価格等に基づく時価法

(評価差額は全部資本直入法により処理し、売却原価は、移動  
平均法により算定)

時価のないもの

移動平均法による原価法

## (2) 重要な減価償却資産の減価償却の方法

(イ) 有形固定資産 : 当社及び国内連結子会社は定率法  
ただし、賃貸資産に係る建物及び構築物、平成10年4月1日以降  
に取得した建物については定額法  
なお、耐用年数及び残存価額については、法人税法に規定する方法  
と同一の基準によっております。

在外連結子会社は所在地国の会計基準に基づく定額法

(ロ) 無形固定資産 : 定額法

なお、耐用年数については、法人税法に規定する方法と同一の基準  
によっております。

## (3) 引当金の計上基準

(イ) 貸倒引当金 : 債権の貸倒による損失に備えるため、一般債権については貸倒実績  
率により、貸倒懸念債権等特定の債権については個別に回収可能性  
を勘案し、回収不能見込額を計上しております。

(ロ) 賞与引当金 : 当社及び国内連結子会社は従業員の賞与の支払に備えるため、支給  
見込額に基づき計上しております。

(ハ) 退職給付引当金 : 従業員の退職給付に備えるため、当連結会計年度末における退職給  
付債務及び年金資産の見込額に基づき、当連結会計年度末において  
発生していると認められる額を計上しております。  
数理計算上の差異は、その発生時の従業員の平均残存勤務期間以内  
の一定の年数(5年)による定額法により処理する方法を採用して  
います。

(ニ) 役員退職引当金 : 役員の退職慰労金の支給に備えるもので、内規に基づく期末要支給  
見込額を計上しております。

(連結)

株式会社 ニッキ

(4) 重要なリース取引の処理方法

リース物件の所有権が借主に移転すると認められるもの以外のファイナンスリース取引については、通常の賃貸借取引に係る方法に準じた会計処理によっております。

(5) その他連結財務諸表作成のための重要な事項

消費税等の処理方法……税抜き方式を採用しております。

5. 連結子会社の資産及び負債の評価に関する事項

連結子会社の資産及び負債の評価方法は全面時価評価法によっております。

6. 利益処分項目等の取扱いに関する事項

連結剰余金計算書は、連結会社の利益処分について、連結会計年度中に確定した利益処分に基づいて作成しております。

7. 連結キャッシュ・フロー計算書における資金の範囲

連結キャッシュ・フロー計算書における資金（現金及び現金同等物）は、手許現金、随時引き出し可能な預金及び容易に換金可能であり、かつ、価値変動について僅少なリスクしか負わない取得日から3ヶ月以内に満期または償還期限の到来する短期投資からなっております。

### 会計処理の変更

固定資産の減損に係る会計基準

当連結会計年度から「固定資産の減損に係る会計基準の設定に関する意見書」（企業会計審議会 平成14年8月9日）及び「固定資産の減損に係る会計基準の適用指針」（企業会計基準適用指針第6号 平成15年10月31日）を適用しております。これによる損益に与える影響はありません。

(連結)

株式会社 ニッキ

## 注 記 事 項

(連結貸借対照表関係)

前連結会計年度

当連結会計年度

1. 有形固定資産減価償却累計額 13,555,663千円 13,050,335千円

2. 担保資産及び担保付債務

担保に供している資産は次のとおりであります。

	前連結会計年度	当連結会計年度
建物及び構築物	264,386千円	- 千円
土地	142,056千円	- 千円
定期預金	10,000千円	10,000千円
合計	416,443千円	10,000千円

担保付債務は次のとおりであります。

	前連結会計年度	当連結会計年度
長期借入金	84,500千円	- 千円
合計	84,500千円	- 千円

(連結キャッシュ・フロー計算書関係)

現金及び現金同等物の期末残高と連結貸借対照表に掲記されている科目の金額との関係

	前連結会計年度	当連結会計年度
現金及び預金勘定	502,292千円	1,236,947千円
短期貸付金に含まれる売戻条件付現先	1,099,033千円	699,803千円
合計	1,601,326千円	1,936,750千円
預金期間3ヶ月を越える定期預金	△ 47,202千円	△ 32,004千円
現金及び現金同等物	1,554,123千円	1,904,746千円

(リース取引関係)

(イ)リース物件の取得価格相当額、減価償却累計額相当額及び期末残高相当額

	前連結会計年度			当連結会計年度		
	取得価格相当額	減価償却累計額相当額	期末残高相当額	取得価格相当額	減価償却累計額相当額	期末残高相当額
	千円	千円	千円	千円	千円	千円
工具・器具及び備品	319,960	180,056	139,904	168,266	72,607	95,658
合計	319,960	180,056	139,904	168,266	72,607	95,658

(ロ)未経過リース料期末残高相当額

	前連結会計年度	当連結会計年度
1 年 内	55,228千円	30,324千円
1 年 超	84,676千円	65,334千円
合計	139,904千円	95,658千円

(注)未経過リース料期末残高相当額の算定は、有形固定資産の期末残高等に占める割合が低いため、支払利子込み法によっております。

(ハ)支払リース料及び減価償却費相当額

	前連結会計年度	当連結会計年度
支払リース料	64,703千円	58,439千円
減価償却費相当額	64,703千円	58,439千円

(ニ)減価償却費相当額の算定方法

リース期間を耐用年数として、残存価格を零とする定額法によっております。

(連結)

株式会社 ニッキ

(税効果会計関係)

## 1. 繰延税金資産及び繰延税金負債の発生の主な原因別の内訳

(繰延税金資産)	(平成17年3月期)	(平成18年3月期)
賞与引当金損金算入限度超過額	100,211 千円	107,835 千円
退職給付引当金損金算入限度超過額	809,790	844,190
役員退職引当金損金算入限度超過額	56,490	47,686
貸倒引当金損金算入限度超過額	1,746	34
たな卸資産評価損	46,566	43,522
関係会社株式評価損	11,526	11,729
たな卸資産の未実現利益	13,553	30,263
その他	42,566	36,388
繰延税金資産小計	1,082,451	1,121,650
評価性引当額	△ 685,567	△ 542,925
繰延税金資産合計	396,884	578,724
(繰延税金負債)		
その他有価証券評価差額金	△ 380,322	△ 674,888
繰延税金負債合計	△ 380,322	△ 674,888
繰延税金資産(負債)の純額	16,561	△ 96,163

## 2. 法定実効税率と税効果会計適用後の法人税等との差異の原因となった主要な項目別内訳

	(平成17年3月期)	(平成18年3月期)
連結財務諸表提出会社の法定実効税率 (調整)	40.6 %	40.6 %
交際費等永久に損金に算入されない項目	0.2	0.2
住民税均等割額	0.4	0.2
受取配当金等永久に益金に算入されない項目	△ 0.8	△ 0.5
試験研究費税額控除	△ 4.5	△ 2.6
外国税額控除	-	△ 0.7
IT投資税額控除	-	△ 1.2
過年度法人税等	-	2.5
評価性引当額の増減	△ 19.7	△ 15.2
連結上相殺消去された受取配当金	0.5	0.6
連結子会社の繰越欠損金の充当	-	△ 0.5
その他	△ 0.4	3.2
税効果会計適用後の法人税等の負担率	16.3	26.4

(連結)

株式会社 ニッキ

(セグメント情報)

## 1. 事業の種類別セグメント情報

前連結会計年度 (自平成16年4月1日 至平成17年3月31日)

(単位:千円)

	自動車機器事業	ガス機器事業	汎用機器事業	不動産賃貸事業	計	消去又は全社	連結
I 売上高及び営業損益							
売上高							
(1)外部顧客に対する売上高	3,812,682	3,399,051	4,727,812	508,836	12,448,388	—	12,448,388
(2)セグメント間の内部売上高又は振替高	—	—	—	—	—	—	—
計	3,812,682	3,399,051	4,727,812	508,836	12,448,388	—	12,448,388
営業費用	3,636,350	3,134,631	4,937,236	125,023	11,833,241	197,587	12,030,829
営業利益 (又は営業損失△)	176,331	264,419	△209,417	383,812	615,146	△197,587	417,558
II 資産、減価償却費及び資本的支出							
資産	2,246,090	1,881,476	3,801,597	1,550,354	9,479,518	1,994,326	11,473,845
減価償却費	162,149	149,691	240,612	84,859	637,313	13,230	650,543
資本的支出	229,724	194,625	321,424	—	745,774	1,876	747,651

(注) 1. 事業区分は、製品の種類、性質に区分しております。

## 2. 各事業区分の主要製品

事業区分	主要製品
自動車機器事業	スロットルボディ、気化器、アクセルワイヤユニット、アクチュエータ
ガス機器事業	ECU (電子制御装置) ミキサー、ペーパーライザ
汎用機器事業	汎用気化器 (農業用、産業用)、船舶用気化器、二輪用気化器
不動産賃貸事業	不動産賃貸

3. 営業費用のうち、消去又は全社の項目に含めた配賦不能営業費用の金額は197,587千円であり、その主なものは提出会社本社の総務部門等管理部門に係る費用であります。

4. 資産のうち、消去又は全社の項目に含めた全社資産の金額は、1,994,326千円であり、余資産運用資金 (現金及び有価証券)、長期投資 (投資有価証券) 及び管理部門に係る資産等であります。

当連結会計年度 (自平成17年4月1日 至平成18年3月31日)

(単位:千円)

	自動車機器事業	ガス機器事業	汎用機器事業	不動産賃貸事業	計	消去又は全社	連結
I 売上高及び営業損益							
売上高							
(1)外部顧客に対する売上高	3,848,126	3,743,714	5,386,034	494,448	13,472,324	—	13,472,324
(2)セグメント間の内部売上高又は振替高	—	—	—	—	—	—	—
計	3,848,126	3,743,714	5,386,034	494,448	13,472,324	—	13,472,324
営業費用	3,582,444	3,541,027	5,224,612	126,641	12,474,725	180,262	12,654,987
営業利益 (又は営業損失△)	265,682	202,687	161,422	367,807	997,599	△180,262	817,337
II 資産、減価償却費及び資本的支出							
資産	2,193,102	2,002,338	4,238,878	1,465,494	9,899,814	3,439,618	13,339,432
減価償却費	193,058	173,292	293,506	71,518	731,375	13,267	744,643
資本的支出	317,758	318,244	487,289	—	1,123,293	4,859	1,128,152

(注) 1. 事業区分は、製品の種類、性質に区分しております。

## 2. 各事業区分の主要製品

事業区分	主要製品
自動車機器事業	スロットルボディ、気化器、アクセルワイヤユニット、アクチュエータ
ガス機器事業	ECU (電子制御装置) ミキサー、ペーパーライザ
汎用機器事業	汎用気化器 (農業用、産業用)、船舶用気化器、二輪用気化器
不動産賃貸事業	不動産賃貸

3. 営業費用のうち、消去又は全社の項目に含めた配賦不能営業費用の金額は180,262千円であり、その主なものは提出会社本社の総務部門等管理部門に係る費用であります。

4. 資産のうち、消去又は全社の項目に含めた全社資産の金額は、3,439,618千円であり、余資産運用資金 (現金及び有価証券)、長期投資 (投資有価証券) 及び管理部門に係る資産等であります。

(連結)

株式会社 ニッキ

## 2. 所在地別セグメント情報

前連結会計年度 (自平成16年4月1日 至平成17年3月31日)

(単位:千円)

	日本	中国	米国	計	消去又は全社	連結
I 売上高及び営業損益						
売上高						
(1)外部顧客に対する売上高	10,034,588	282,768	2,131,031	12,448,388	-	12,448,388
(2)セグメント間の内部売上高又は振替高	2,285,885	223,806	-	2,509,692	△2,509,692	-
計	12,320,473	506,574	2,131,031	14,958,080	△2,509,692	12,448,388
営業費用	11,768,552	482,622	2,052,477	14,303,652	△2,272,823	12,030,829
営業利益 (又は営業損失△)	551,921	23,952	78,554	654,427	△236,868	417,558
II 資産	8,912,047	395,577	762,349	10,069,975	1,403,870	11,473,845

- (注) 1. 所在地は、在外子会社の所在する国により区分している。  
2. 営業費用のうち、消去又は全社の項目に含めた配賦不能営業費用の金額は197,587千円であり、その主なものは提出会社本社の総務部門等管理部門に係る費用である。  
3. 資産のうち、消去又は全社の項目に含めた全社資産の金額は1,994,326千円であり、その主なものは余資運用資金(現預金及び有価証券)長期投資(投資有価証券)及び管理部門に係わる資産等である。

当連結会計年度 (自平成17年4月1日 至平成18年3月31日)

(単位:千円)

	日本	中国	米国	計	消去又は全社	連結
I 売上高及び営業損益						
売上高						
(1)外部顧客に対する売上高	10,074,626	443,105	2,954,592	13,472,324	-	13,472,324
(2)セグメント間の内部売上高又は振替高	2,659,487	514,923	-	3,174,410	△3,174,410	-
計	12,734,114	958,029	2,954,592	16,646,735	△3,174,410	13,472,324
営業費用	11,837,596	915,337	2,861,827	15,614,760	△2,959,773	12,654,987
営業利益 (又は営業損失△)	896,518	42,692	92,764	1,031,974	△214,637	817,337
II 資産	9,568,604	408,764	993,267	10,970,636	2,368,796	13,339,432

- (注) 1. 所在地は、在外子会社の所在する国により区分している。  
2. 営業費用のうち、消去又は全社の項目に含めた配賦不能営業費用の金額は180,262千円であり、その主なものは提出会社本社の総務部門等管理部門に係る費用である。  
3. 資産のうち、消去又は全社の項目に含めた全社資産の金額は3,439,618千円であり、その主なものは余資運用資金(現預金及び有価証券)長期投資(投資有価証券)及び管理部門に係わる資産等である。

## 3. 海外売上高

前連結会計年度 (自平成16年4月1日 至平成17年3月31日)

(単位:千円)

	米国	韓国	その他	計
I 海外売上高	4,117,096	1,173,388	631,198	5,921,682
II 連結売上高				12,448,388
III 連結売上高に占める海外売上高の割合	33.1%	9.4%	5.1%	47.6%

- (注) 1. 国又は地域の区分は、地理的近接度によっている。  
2. 各区分に属する主な国又は地域  
(1) 米国  
(2) 韓国  
(3) その他……中近東、東南アジア、中国  
3. 海外売上高は、当社及び連結子会社の本邦以外の国又は地域における売上高である。

当連結会計年度 (自平成17年4月1日 至平成18年3月31日)

(単位:千円)

	米国	韓国	その他	計
I 海外売上高	4,466,688	676,609	1,049,590	6,192,887
II 連結売上高				13,472,325
III 連結売上高に占める海外売上高の割合	33.2%	5.0%	7.8%	46.0%

- (注) 1. 国又は地域の区分は、地理的近接度によっている。  
2. 各区分に属する主な国又は地域  
(1) 米国  
(2) 韓国  
(3) その他……中近東、東南アジア、中国  
3. 海外売上高は、当社及び連結子会社の本邦以外の国又は地域における売上高である。

## (有価証券関係)

前連結会計年度 (平成17年3月31日現在)

1. 満期保有目的の債券で時価のあるもの  
該当事項はありません。

2. その他有価証券で時価のあるもの

(単位：千円)

	種類	取得原価	連結貸借対照表 計上額	差額
連結貸借対照表計上額 が取得原価を超えるもの	(1) 株式	532,007	1,468,762	936,755
	(2) 債券	-	-	-
	(3) その他	-	-	-
	小計	532,007	1,468,762	936,755
連結貸借対照表計上額 が取得原価を超えないもの	(1) 株式	-	-	-
	(2) 債券	-	-	-
	(3) その他	-	-	-
	小計	-	-	-
合計		532,007	1,468,762	936,755

3. 時価評価されていない主な有価証券の内容

	連結貸借対照表計上額
その他有価証券 非上場株式	1,154千円

4. 当連結会計年度中に売却したその他有価証券 (自平成16年4月1日 至平成17年3月31日)  
重要性が乏しいため、記載を省略しています。

当連結会計年度 (平成18年3月31日現在)

1. 満期保有目的の債券で時価のあるもの  
該当事項はありません。

2. その他有価証券で時価のあるもの

	種類	取得原価	連結貸借対照表 計上額	差額
連結貸借対照表計上額 が取得原価を超えるもの	(1) 株式	532,007	2,194,293	1,662,286
	(2) 債券	-	-	-
	(3) その他	-	-	-
	小計	532,007	2,194,293	1,662,286
連結貸借対照表計上額 が取得原価を超えないもの	(1) 株式	-	-	-
	(2) 債券	-	-	-
	(3) その他	-	-	-
	小計	-	-	-
合計		532,007	2,194,293	1,662,286

3. 時価評価されていない主な有価証券の内容

	連結貸借対照表計上額
その他有価証券 非上場株式	1,154千円

4. 当連結会計年度中に売却したその他有価証券 (自平成17年4月1日 至平成18年3月31日)  
重要性がないため記載を省略しております。

## (デリバティブ取引関係)

当社グループは、デリバティブ取引を全く利用しておりませんので、該当事項はありません。

## (退職給付関係)

## 1. 採用している退職給付制度の概要

当社及び国内連結子会社は、確定給付型の制度として、主に適格退職年金制度及び退職一時金制度を設けております。また、従業員の退職等に際して割増退職金を支払う場合があります。

## 2. 退職給付債務に関する事項

	(平成17年3月期)	(平成18年3月期)
① 退職給付債務	△ 3,199,022千円	△ 3,163,731千円
② 年金資産	1,010,582	1,225,750
③ 未積立退職給付債務(①+②)	△ 2,188,440	△ 1,937,981
④ 未認識数理計算上の差異	149,249	159,498
⑤ 連結貸借対照表計上額	△ 2,039,190	△ 2,097,480

## 3. 退職給付費用に関する事項

	(平成17年3月期)	(平成18年3月期)
① 勤務費用	140,325千円	150,224千円
② 利息費用	64,050	62,275
③ 期待運用収益	5,327	5,100
④ 数理計算上の差異の費用処理額	118,513	70,954
⑤ 臨時に支払った割増退職金	12,904	5,837
⑥ 退職給付費用(①+②-③+④+⑤+⑥)	330,465	284,191

## 4. 退職給付債務等の計算の基礎に関する事項

	(平成17年3月期)	(平成18年3月期)
① 割引率	2.00%	2.00%
② 期待運用収益率	0.52%	0.52%
③ 退職給付見込額の期間配分方法	期間定額基準	期間定額基準
④ 数理計算上の差異の処理年数	5年	5年

## (関連当事者との取引)

前連結会計年度(自平成16年4月1日至平成17年3月31日)

関連当事者との取引については、重要な取引等がないため記載を省略しております。

当連結会計年度(自平成17年4月1日至平成18年3月31日)

役員及び個人主要株主等

属性	氏名	住所	資本金 又は 出資金	事業の内容 又は職業	議決権等の所有 (被所有)割合 (%)	関係内容		取引の内容	取引金額 (千円)	科目	期末残高 (千円)
						役員の兼任等	事業上の関係				
役員	長久保勇一	-	-	社外監査役	-	-	税務顧問	顧問報酬	1,269	-	-

## (1株当たり情報)

1株当たり純資産額	594円20銭
1株当たり当期純利益	68円87銭

## (継続企業の前提)

該当事項はありません。

# 平成18年3月期 個別財務諸表の概要

平成18年5月17日

上場会社名 株式会社 ニッキ

上場取引所 東京証券取引所

コード番号 6042

本社所在都道府県 神奈川県

(URL <http://www.nikkinet.co.jp>)

代表者役職名 取締役社長 氏名 新藤 孝男

問合せ先責任者役職名 取締役総務部長 氏名 石田 行夫

TEL (046) 285 - 0228

決算取締役会開催日 平成18年5月17日

中間配当制度の有無 有

定時株主総会開催日 平成18年6月29日

単元株制度採用の有無 有 (1単元 1,000株)

## 1. 18年3月期の業績 (平成17年4月1日 ~ 平成18年3月31日)

(1) 経営成績 (記載金額は百万円未満切り捨て表示)

	売上高		営業利益		経常利益	
	百万円	%	百万円	%	百万円	%
18年3月期	12,412	2.3	596	160.6	759	124.9
17年3月期	12,139	3.1	228	11.6	337	46.2

	当期純利益		1株当たり 当期純利益	潜在株式調整後 1株当たり 当期純利益	株主資本 当期純利益率	総資本 経常利益率	売上高 経常利益率
	百万円	%	円 銭	円 銭	%	%	%
18年3月期	494	55.3	49.46	-	10.5	6.6	6.1
17年3月期	318	187.6	30.32	-	7.4	3.1	2.8

(注) 期中平均株式数 18年3月期 9,584,879株 17年3月期 9,993,405株

会計処理の方法の変更 無

売上高、営業利益、経常利益、当期純利益におけるパーセント表示は、対前期増減率

## (2) 配当状況

	1株当たり年間配当金			配当金総額 (年間)	配当性向	株主資本 配当率
	円 銭	円 銭	円 銭			
18年3月期	15.00	-	15.00	140	30.3	2.9
17年3月期	7.00	-	7.00	69	23.1	1.6

(注) 18年3月期期末配当金の内訳 記念配当 5円 00銭 特別配当 -円 -銭

## (3) 財政状態

	総資産	株主資本	株主資本比率	1株当たり株主資本
	百万円	百万円	%	円 銭
18年3月期	12,207	4,991	40.9	529.93
17年3月期	10,820	4,439	41.0	442.82

(注) 期末発行済株式数 18年3月期 9,381,112株 17年3月期 9,991,872株

期末自己株式数 18年3月期 618,888株 17年3月期 8,128株

## 2. 19年3月期の業績予想 (平成18年4月1日 ~ 平成19年3月31日)

	売上高	経常利益	当期純利益	1株当たり年間配当金		
				円 銭	円 銭	円 銭
中間期	6,000	200	130	5.00	-	-
通期	12,000	400	250	-	5.00	10.00

(参考) 1株当たり予想当期純利益 (通期) 25円 00銭

平成19年3月期より中間配当を行う予定です。

業績予想につきましては、発表日現在において入手可能な情報に基づき作成したものであります。実際の業績は、今後様々な要因によって予想数値と異なる場合があります。

## 1. - 比較貸借対照表

単位：千円（千円未満切り捨て）

勘定科目	前 期		当 期		増 減 ( )
	平成17年	3月31日現在	平成18年	3月31日現在	
(資産の部)					
流動資産		4,926,972		5,124,063	197,091
現金及び預金		48,714		101,361	52,646
受取手形		85,090		40,700	44,389
売掛金		2,614,390		3,099,872	485,481
製品		316,222		371,369	55,146
半製品		98,778		107,806	9,027
材料		25,206		44,233	19,027
仕掛品		421,719		423,506	1,786
貯蔵品		1,247		1,915	668
短期貸付金		1,126,256		720,902	405,353
繰延税金資産		139,664		160,867	21,203
その他の流動資産		68,489		67,652	837
貸倒引当金		18,807		16,124	2,682
固定資産		5,893,540		7,083,729	1,190,189
有形固定資産		3,723,662		3,794,587	70,925
建物		2,066,403		2,009,518	56,885
構築物		18,992		34,154	15,162
機械装置		903,572		964,820	61,248
車輛運搬具		7,664		5,131	2,532
工具器具備品		502,349		525,689	23,340
土地		184,222		184,222	-
建設仮勘定		40,458		71,050	30,592
無形固定資産		149,479		403,502	254,022
電話加入権		1,776		1,776	-
ソフトウェア		147,703		204,186	56,483
ソフトウェア仮勘定		-		197,539	197,539
投資その他の資産		2,020,398		2,885,639	865,241
投資有価証券		1,469,916		2,195,447	725,531
関係会社株式		174,700		440,211	265,511
関係会社出資金		258,293		187,380	70,913
長期貸付金		50,398		28,836	21,562
長期前払費用		33,500		11,166	22,333
その他の投資等		33,589		22,597	10,992
資産合計		10,820,513		12,207,793	1,387,280

負債及び資本の部

単位：千円（千円未満切り捨て）

勘 定 科 目	前 期 平成17年 3月31日現在	当 期 平成18年 3月31日現在	増 減 ( )
( 負債の部 )			
流 動 負 債	3,388,397	3,878,346	489,948
支払手形	1,485,202	1,623,225	138,023
買掛金	710,483	812,416	101,933
短期借入金	474,500	490,000	15,500
1年以内償還の社債	100,000	-	100,000
未払金	94,360	293,122	198,762
未払法人税等	81,042	212,232	131,190
未払費用	185,880	152,415	33,464
前受金	43,264	60,127	16,863
預り金	15,854	15,403	450
賞与引当金	197,811	219,402	21,591
固 定 負 債	2,992,465	3,338,072	345,606
社債	-	100,000	100,000
退職給付引当金	1,983,651	2,033,161	49,510
役員退職引当金	139,139	117,453	21,685
預り敷金	731,735	731,735	-
繰延税金負債	137,940	355,722	217,782
負債合計	6,380,863	7,216,419	835,555
( 資本の部 )			
資 本 金	500,000	500,000	-
資 本 剰 余 金	26,902	26,902	-
資本準備金	26,902	26,902	-
利 益 剰 余 金	3,360,881	3,769,966	409,084
利益準備金	125,000	125,000	-
任意積立金	2,306,800	2,306,800	-
退職手当積立金	6,800	6,800	-
別途積立金	2,300,000	2,300,000	-
当期末処分利益	929,081	1,338,166	409,084
その他有価証券評価差額金	556,432	987,397	430,965
自己株式	4,567	292,892	288,325
資本合計	4,439,649	4,991,373	551,724
負債及び資本合計	10,820,513	12,207,793	1,387,280

## 1. - 比較損益計算書

単位：千円（千円未満切り捨て）

科 目		前 期 平成16年4月 1日から 平成17年3月31日まで		当 期 平成17年4月 1日から 平成18年3月31日まで		増 減 ( )		
		金 額	構 成 比 率	金 額	構 成 比 率	金 額	増 減 比 率	
経 常 損 益 の 部	営業 損 益 の 部	営業収益	12,139,364	100.0	12,412,771	100.0	273,406	2.3
		売上高	12,139,364	100.0	12,412,771	100.0	273,406	2.3
		営業費用	11,910,466	98.1	11,816,154	95.2	94,311	0.8
		売上原価	10,311,136	84.9	10,344,688	83.3	33,551	0.3
		販売費及び一般管理費	1,599,329	13.2	1,471,466	11.9	127,863	8.0
	営業利益		228,897	1.9	596,616	4.8	367,718	160.6
	営業 外 損 益 の 部	営業外収益	126,563	1.0	174,368	1.4	47,804	37.8
		受取利息	10,256		6,718		3,537	
		受取配当金	33,918		46,049		12,130	
		技術指導料収入	35,470		27,536		7,933	
為替差益		38,471		85,913		47,441		
その他		8,446		8,149		297		
営業外費用		17,518	0.1	11,037	0.1	6,480	37.0	
支払利息	9,549		5,891		3,658			
たな卸資産除却損	7,968		3,681		4,287			
その他	-		1,465		1,465			
経常利益		337,943	2.8	759,946	6.1	422,002	124.9	
特 別 損 益 の 部	特別利益	-	-	4,923	0.0	4,923	-	
	貸倒引当金戻入益	-		2,682		2,682		
	関係会社出資金売却益	-		2,240		2,240		
	特別損失	11,047	0.1	78,829	0.6	67,782	613.6	
	固定資産除却損	11,047		77,779		66,732		
ゴルフ会員権売却損	-		1,050		1,050			
税引前当期純利益		326,896	2.7	686,040	5.5	359,143	109.9	
法人税・住民税及び事業税		140,000	1.2	290,000	2.3	150,000	107.1	
法人税等調整額		131,139	1.1	97,987	0.8	33,151	-	
当期純利益		318,035	2.6	494,027	4.0	175,992	55.3	
前期繰越利益		611,045	-	844,138	-	233,092	38.1	
当期末処分利益		929,081	-	1,338,166	-	409,084	44.0	

( 単体 )

株式会社 ニッキ

**1 . - 利益処分案**

単位：千円（千円未満切り捨て）

科 目	前 期		当 期	
	平成16年 4月 1日から 平成17年 3月31日まで		平成17年 4月 1日から 平成18年 3月31日まで	
当期末処分利益	929,081		1,338,166	
利益処分額				
配当金	69,943		140,716	
取締役賞与金	15,000		20,000	
次期繰越利益	844,138		1,177,449	

**2 . 製品別売上高**

区 分	前 期		当 期		増 減 ( )	増減率 %
	平成16年4月 1日から 平成17年3月31日まで	構成比率 %	平成17年4月 1日から 平成18年3月31日まで	構成比率 %		
自動車機器	2,640,290 千円	21.7	2,827,954 千円	22.8	187,664 千円	7.1
ガス機器	3,399,051	28.0	3,471,916	28.0	72,865	2.1
汎用機器	4,833,338	39.8	4,944,084	39.8	110,746	2.3
部品、その他	757,849	6.3	674,368	5.4	83,481	11.0
不動産賃貸収入	508,836	4.2	494,448	4.0	14,388	2.8
合 計	12,139,364	100.0	12,412,771	100.0	273,407	2.3
( 上記の内輸出高 )	( 5,877,895 )	( 48.4 )	( 5,313,007 )	( 42.8 )	( 564,888 )	9.6

( 重要な会計方針 )

- 1 . 有価証券の評価基準及び評価方法
  - (1) 関係会社株式・・・移動平均法による原価法
  - (2) その他有価証券
    - 時価のあるもの・・・期末日の市場価格等に基づく時価法  
( 評価差額は、全部資本直入法により処理し、売却原価は移動平均法により算定 )
    - 時価のないもの・・・移動平均法による原価法
- 2 . たな卸資産の評価基準及び評価方法  
移動平均法による原価法
- 3 . 固定資産の減価償却の方法
  - (1) 有形固定資産  
平成 10 年 4 月 1 日以降に取得の建物 ( 建物付属設備を除く ) 及び賃貸用資産に係る建物及び構築物は定額法、それ以外のものについては、定率法によっております。
  - (2) 無形固定資産  
定額法によっております。
- 4 . 引当金の計上基準
  - (1) 貸倒引当金  
債権の貸倒れによる損失に備えるため、一般債権については貸倒実績率により、貸倒懸念債権等特定の債権については個別に回収可能性を勘案し、回収不能見込額を計上しております。
  - (2) 賞与引当金  
従業員の賞与の支払に備えて、賞与支給見込額の当期負担額を計上しております。
  - (3) 退職給付引当金  
従業員の退職給付に備えるため、当期末における退職給付債務及び年金資産の見込額に基づき計上しております。数理計算上の差異は、その発生時の従業員の平均残存勤務期間以内の一定の年数 ( 5 年 ) による定額法により処理する方法を採用しております。
  - (4) 役員退職引当金  
役員の退職慰労金の支給に充てるため、内規に基づく期末要支給額を計上しております。
- 5 . リース取引の処理方法  
リース物件の所有権が借主に移転すると認められるもの以外のファイナンス・リース取引については、通常の賃貸借取引に係る方法に準じた会計処理によっております。
- 6 . その他財務諸表作成のための重要な事項  
消費税等の処理方法……税抜き方式を採用しております。

( 会計処理の変更 )

固定資産の減損に係る会計基準

当事業年度から「固定資産の減損に係る会計基準」(「固定資産の減損に係る会計基準の設定に関する意見書」(企業会計審議会 平成14年8月9日))及び「固定資産の減損に係る会計基準の適用指針」(企業会計基準委員会 平成15年10月31日 企業会計基準適用指針第6号)を適用しております。これによる損益に与える影響はありません。

( 注記事項 )

[ 貸借対照表関係 ]

	( 平成17年3月期 )	( 平成18年3月期 )
1. 有形固定資産の減価償却累計額	13,067,910 千円	12,480,889 千円
2. 担保に供している資産		
有形固定資産	406,443 千円	- 千円
計	406,443 千円	- 千円

[ 損益計算書関係 ]

	( 平成17年3月期 )	( 平成18年3月期 )
一般管理費及び当期製造費用 に含まれる研究開発費	280,557 千円	237,913 千円

[ リース取引関係 ]

リース物件の所有権が借主に移転すると認められるもの以外のファイナンス・リース取引

1. リース物件の取得価額相当額、減価償却累計額相当額及び期末残高相当額	( 平成17年3月期 )	( 平成18年3月期 )
取得価額相当額	319,960 千円	168,266 千円
減価償却累計相当額	180,056 千円	72,607 千円
期末残高相当額	139,904 千円	95,658 千円
2. 未経過リース料期末残高相当額	( 平成17年3月期 )	( 平成18年3月期 )
— 年 内	55,228 千円	30,324 千円
— 年 超	84,676 千円	65,334 千円
合 計	139,904 千円	95,658 千円

未経過リース料期末残高相当額の算定は有形固定資産の期末残高に占める割合が低い  
ため、支払利子込み法によっております。

3. 当期の支払リース料、減価償却費相当額	( 平成17年3月期 )	( 平成18年3月期 )
支払リース料	64,703 千円	58,439 千円
減価償却費相当額	64,703 千円	58,439 千円

4. 減価償却費相当額の算定方法は、定額法によっております。

## [ 税 効 果 会 計 関 係 ]

## 1 . 繰延税金資産及び繰延税金負債の発生の主な原因別の内訳

( 繰延税金資産 )	( 平成17年3月期 )	( 平成18年3月期 )
賞与引当金損金算入限度超過額	80,311 千円	89,077 千円
退職給付引当金損金算入限度超過額	788,472	825,463
役員退職引当金損金算入限度超過額	56,490	47,686
貸倒引当金損金算入限度超過額	1,711	-
棚卸資産評価損	46,566	43,522
関係会社株式評価損	25,735	25,735
その他	41,343	65,906
繰延税金資産小計	1,040,631	1,097,389
評価性引当額	658,585	617,358
繰延税金資産合計	382,046	480,033
( 繰延税金負債 )		
その他有価証券評価差額金	380,322	674,888
繰延税金負債合計	380,322	674,888
繰延税金資産(負債)の純額	1,723	194,854

## 2 . 法定実効税率と税効果会計適用後の法人税等との差異の原因となった主要な項目別内訳

	( 平成17年3月期 )	( 平成18年3月期 )
法定実効税率	40.6 %	40.6 %
( 調整 )		
交際費等永久に損金に算入されない項目	0.3	0.2
住民税均等割額	0.4	0.2
受取配当金等永久に益金に算入されない項目	1.3	0.7
試験研究費税額控除	7.1	3.6
外国税額控除	.	1.0
IT投資税額控除	.	1.6
過年度分法人税等	.	3.3
評価性引当額の増減	29.4	6.0
その他	0.8	3.5
税効果会計適用後の法人税等の負担率	2.7	28.0

### 3 . デリバティブ取引の契約額等、時価等評価損益

当社は、デリバティブ取引を全く利用しておりませんので、該当事項はありません。

### 4 . 役員の変動

代表者の異動

該当事項はありません。

その他役員の変動（平成18年6月29日付）

1 . 新任取締役候補

さいとう すずむ  
齊藤 享 （現 生産技術部長・N P S 推進室長）

2 . 昇格予定取締役

しらい まちる  
常務取締役 白井 守 （現 取締役設計部長）

3 . 退任予定取締役

おかだ しょうじ  
常務取締役 岡田 丞司